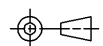
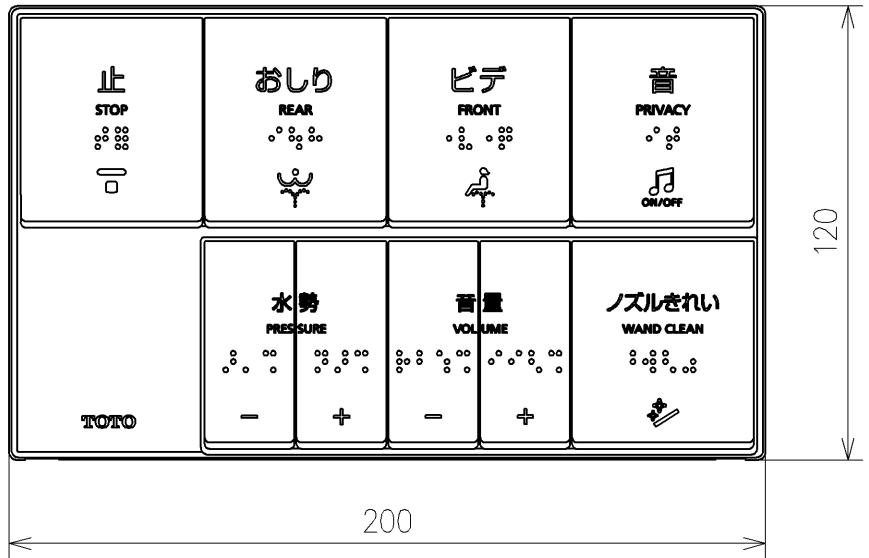
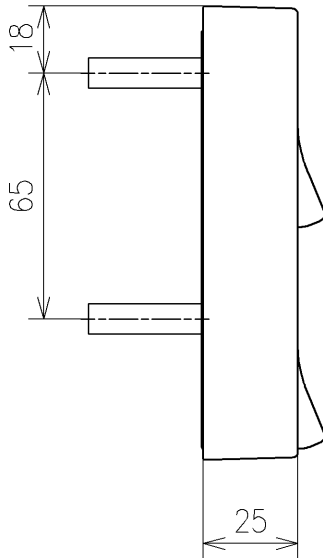
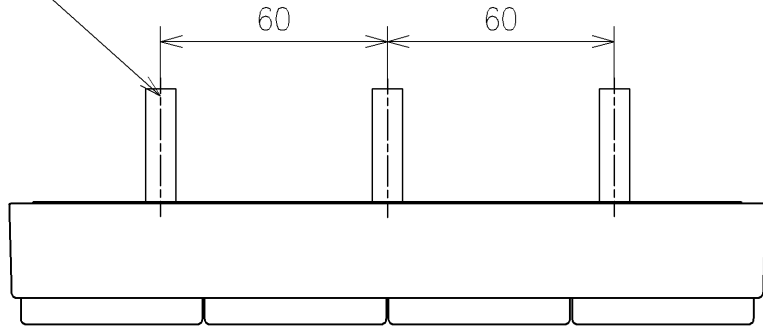


<特注仕様>
 1.10i対応品 (無線モジュールを組み込んだもの)
 ・設置についての事前情報は3ページ目を参照ください。

*定格:AC100V-311W 50/60Hz
 *1ページ目のリモコンはイメージ図です。
 配置と表示内容の詳細は2ページ目を参照ください。

TOTO			単位 mm	名称 ウォシュレットPS
製図 宇田川	検図 庭野祥 川俣淳	日付 21-03-15	尺度 1:5	品番 TCF5534APV95
備考 PS2A 洗浄脱臭暖房便座 擬音装置付き 便芯たなし 本体着脱部金属製				図番/ビジョン -
A3			ページNo . 1/1	(改)

アンカープラグ (3本)
ねじ長 φ4×30 (3本)

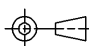


リモコン詳細図

TOTO			単位 mm	名称	ウォシュレットPS
製図 宇田川	検図 庭野祥 川俣淳	日付 21-03-15	尺度 1 : 2	品番	
備考				図番/ビジョン	-
A4				ページNo .	1 / 1 (改)

【注記】

- ・本商品は、パブリックレストルーム設備管理サポートシステムの専用品です。
- ・本商品に加え、専用のゲートウェイが別途必要です。
- ・インターネット通信が可能になった後、TOTOメンテナンス（株）による通信設定が必要です。
- ・ゲートウェイとの通信に無線通信（使用周波数：2.4GHz帯）を使用しています。
- ・本商品を使用する前に、近くで移動体識別用の構内無線局および特定小電力無線局ならびにアマチュア無線局が運用されていないことを確認してください。
- ・トイレ内を含む近隣で、多くの無線通信機器が使われる場合や、電子レンジなどが使用されている場合は誤動作や通信電波が届きにくくなる場合があります。
- ・以下のような建材などにより、通信電波が届きにくくなる場合があります。
 - ・金属、素材の一部に金属を含むもの（一部にアルミ箔を用いた断熱材など含む）
 - ・鉄筋、鋼材、コンクリート、石、レンガ、水配管を含む間仕切壁など
- ・以下のような設備などにより、通信電波が届きにくくなる場合があります。
 - ・金属を含む設備（パーティションやスチールキャビネットなど）
 - ・水を保有、利用する設備（配管や水槽、水による演出設備など）
- ・人の所有物などにより、通信電波が届きにくくなる場合があります。
 - ・金属を含む物（鞆、金属バケツなど）
 - ・水を利用する物（水をためたバケツなど）

TOTO			単位 mm	名称 ウオシュレットPS
製図 宇田川	検図 庭野祥 川俣淳	日付 21-03-15	尺度 1 : 1	
備考				品番 TCF5534APV95
				図番/ビジョン -
A4				ページNo . 1 / 1 (改)